

НАЦИОНАЛЬНЫЙ СТАНДАРТ РОССИЙСКОЙ ФЕДЕРАЦИИ

Суда малые

ОСНОВНЫЕ ДАННЫЕ

Small craft. Principal data

ОКС 47.080
ОКП 74 4352

Дата введения 2013-01-01

Предисловие

Цели и принципы стандартизации в Российской Федерации установлены [Федеральным законом от 27 декабря 2002 г. N 184-ФЗ "О техническом регулировании"](#), а правила применения национальных стандартов Российской Федерации - [ГОСТ Р 1.0-2004](#) "Стандартизация в Российской Федерации. Основные положения"

Сведения о стандарте

1 ПОДГОТОВЛЕН Научно-исследовательским институтом по стандартизации и сертификации "Лот" ФГУП "ЦНИИ им. акад. А.Н.Крылова" на основе собственного аутентичного перевода на русский язык международного стандарта, указанного в пункте 4

2 ВНЕСЕН Техническим комитетом по стандартизации ТК 5 "Судостроение"

3 УТВЕРЖДЕН И ВВЕДЕН В ДЕЙСТВИЕ [Приказом Федерального агентства по техническому регулированию и метрологии от 20 сентября 2012 г. N 368-ст](#)

4 Настоящий стандарт идентичен международному стандарту ИСО 8666:2002* "Суда малые. Основные данные" (ISO 8666:2002 "Small craft - Principal data").

* Доступ к международным и зарубежным документам, упомянутым здесь и далее по тексту, можно получить, перейдя по ссылке на сайт <http://shop.cntd.ru>. - Примечание изготовителя базы данных.

При применении настоящего стандарта рекомендуется использовать вместо ссылочных международных стандартов соответствующие им национальные стандарты, сведения о которых приведены в дополнительном [приложении ДА](#)

5 ВВЕДЕН ВПЕРВЫЕ

Информация об изменениях к настоящему стандарту публикуется в ежегодно издаваемом информационном указателе "Национальные стандарты", а текст изменений и поправок - в ежемесячно издаваемых информационных указателях "Национальные стандарты". В случае пересмотра (замены) или отмены настоящего стандарта соответствующее уведомление будет опубликовано в ежемесячно издаваемом информационном указателе "Национальные стандарты". Соответствующая информация, уведомление и тексты размещаются также в информационной системе общего пользования - на официальном сайте Федерального агентства по техническому регулированию и метрологии в сети Интернет

1 Область применения

Настоящий стандарт обеспечивает единство определений основных размерений и сопутствующих сведений, спецификаций масс и условий загрузки. Стандарт применяется к малым судам с длиной корпуса до 24 м.

2 Нормативные ссылки

В настоящем стандарте использованы нормативные ссылки на следующие международные стандарты*:

* Таблицу соответствия национальных стандартов международным см. по [ссылке](#). - Примечание изготовителя базы данных.

ИСО 10240 Суда малые - Руководство для владельца (ISO 10240, Small craft - Owner's manual)

ИСО 12217 (все части) Суда малые - Оценка и категоризация остойчивости и плавучести (ISO 12217 (all parts), Small craft - Stability and buoyancy assessment and categorization)

ИСО 14946 Суда малые - Максимальная грузоподъемность (ISO 14946, Small craft - Maximum load capacity)

3 Термины и определения

В настоящем стандарте применены следующие термины с соответствующими определениями:

3.1 **ватерлиния** WL (waterline): Линия пересечения плоскости, совпадающей с поверхностью воды с корпусом судна, представляющая собой прямую линию на проекции судна "бок" или на проекции "корпус" и имеющая свою действительную форму на проекции "полуширота".

3.2 **расчетная ватерлиния** $WL_{расч}$ (reference waterline): Ватерлиния полностью оборудованного судна с максимальной нагрузкой.

3.3 **бортовая линия** (sheerline): Линия пересечения поверхностей верхней палубы и борта судна или их продолжений при закругленном соединении палубы с бортом, или верхнее положение линии борта, если палуба отсутствует или борт выступает над палубой.

Примечание - Положение бортовой линии зависит от угла слома, если он образует соединение корпуса и палубы с плоскостью действительной палубы (см. рисунок 3).

3.4 ширина судна на транце B_T (transom beam): Наибольшая ширина корпуса на транце на уровне палубы или ниже, исключая выступающие части, поручни и фитинги.

Примечание 1 - Когда брызгоотражатели выступают в роли скулы или части глассирующей поверхности, то они включаются в ширину транца.

Примечание 2 - На судах с закругленной или острой кормой или в случае транцевой кормы, которая меньше половины наибольшей ширины судна, за ширину транца B_T принимается наибольшая ширина по линии борта или ниже его в кормовой части судна на участке, равном $\frac{1}{4}$ длины корпуса.

3.5 водоизмещение (displacement): Масса воды, вытесняемая корпусом судна, с учетом прикрепленного оборудования.

Примечание - Водоизмещение выражается в килограммах или тоннах.

3.5.1 водоизмещение полное m_{LDC} (loaded displacement): Масса полностью оборудованного судна, включая все выступающие части при максимальной загрузке в соответствии с 7.3.

3.5.2 объемное водоизмещение V_D (displacement volume): Объем воды, вытесняемый корпусом судна, который соотносится с водоизмещением согласно определению 3.5.

Примечание 1 - В случаях, где плотность воды, использованной для вычисления объемного водоизмещения судна, не равна плотности соленой воды (1025 кг/м^3), указывается значение плотности воды при определении объемного водоизмещения.

Примечание 2 - Объемное водоизмещение выражается в кубических метрах.

3.6 вместимость цистерн (tank capacity): Полезный объем цистерн судна, находящегося без движения, при расчетной ватерлинии $WL_{\text{расч}}$.

4 Обозначения, термины и единицы измерения

Обозначения, термины и единицы измерения, примененные в настоящем стандарте, приведены в таблице 1.

Таблица 1 - Обозначения, термины и единицы измерения

Обозначение	Термин	Единица измерения	Пункт
A_S	Расчетная площадь парусности Projected sail area	м ²	5.5.2
B_H	Наибольшая ширина корпуса судна Beam of the hull	м	5.3.3
B_{max}	Габаритная ширина корпуса судна Maximum beam	м	5.3.2
B_{WL}	Ширина судна по расчетной ватерлинии Beam at waterline	м	5.3.4
B_T	Ширина на транце Transom beam	м	3.4
D_{max}	Наибольшая высота борта Maximum depth	м	5.4.1
D_{LWL2}	Высота борта судна на мидельшпангоуте Midship depth	м	5.4.2
F	Высота надводного борта Freeboard	м	5.4.3

F_A	Высота надводного борта в кормовой оконечности судна Freeboard, aft	м	5.4.3.1
F_F	Высота надводного борта в носовой оконечности судна Freeboard, forward	м	5.4.3.3
F_M	Высота надводного борта на миделе Freeboard, midship	м	5.4.3.2
H_a	Наибольшая высота судна над ватерлинией Air draught	м	5.4.6
L_H	Наибольшая длина корпуса судна Length of the hull	м	5.2.2
L_{max}	Габаритная длина судна Maximum length	м	5.2.1
L_{WL}	Длина расчетной ватерлинии Waterline length	м	5.2.3
m_G	Полная транспортировочная масса судна Gross shipping mass	кг, т	6.2
m_{LDC}	Водоизмещение полное Loaded displacement	кг, т	3.5.1
m_{LCC}	Масса укомплектованного судна Light craft mass	кг, т	6.3
m_N	Масса судна транспортировочная нетто Net shipping mass	кг, т	6.1

m_P	Масса судна при испытаниях Performance test mass	кг, т	6.4
m_T	Масса судна при буксировке на прицепе Mass of craft when towed on trailer	кг, т	6.5
m_{MTL}	Максимальная нагрузка Maximum load	кг, т	6.6
T	Осадка Draught	м	5.4.4
T_C	Осадка пустого корпуса Canoe body draught	м	5.4.4.3
T_{max}	Осадка наибольшая Maximum draught	м	5.4.4.1
T_{min}	Осадка минимальная Minimum draught	м	5.4.4.2
V_D	Объемное водоизмещение Displacement volume	м ³	3.5.2
V	Объем судна Volume of the craft	м ³	5.5.3
V_H	Объем корпуса Volume of the hull	м ³	5.5.3.1
V_S	Объем надстроек Volume of the superstructure	м ³	5.5.3.2
WL	Ватерлиния Waterline	-	3.1

$WL_{расч}$	Расчетная ватерлиния Reference waterline	-	3.2
β	Угол килеватости Deadrise angle	Градусы	5.5.1

5 Главные размерения

5.1 Общие положения

Главные размерения должны определяться, когда судно неподвижно, при расчетной ватерлинии $WL_{расч}$, если не указано иное.

5.2 Размерения по длине

Размерения по длине должны измеряться параллельно расчетной ватерлинии и основной линии судна, как расстояние между двумя вертикальными плоскостями, перпендикулярными диаметральной плоскости судна, проходящими через соответствующие части судна.

5.2.1 Габаритная длина судна (наибольшая) L_{max}

Габаритная длина судна L_{max} должна измеряться в соответствии с 5.2 между плоскостями, которые проходят через крайние точки носовой и кормовой оконечности судна.

Данное значение длины включает конструктивные и неотъемлемые части корпуса, такие как деревянные, пластиковые или металлические элементы носа и кормы, фальшборты, обносы, бушприты.

Габаритная длина включает постоянно закрепленные части, такие как стационарный рангоут, бушприты, посты управления, устройства, выступающие за верхнюю оконечность форштевня, рули, кронштейны подвесного мотора, забортные движительные агрегаты, водометы и любые движители за пределами транца, платформы для ныряния и боковые платформы, привальные брусы и стационарные кранцы.

Забортные движительные устройства, водометы и все подвижные части должны находиться в их рабочих положениях при наибольшем продольном выносе при движении судна.

В габаритную длину не включают:

- подвесные моторы;

- любые другие виды оборудования, которое может быть демонтировано без помощи инструмента.

5.2.2 Наибольшая длина корпуса судна L_H

Наибольшая длина корпуса судна L_H должна измеряться в соответствии с 5.2 между плоскостями, которые проходят через как носовую, так и кормовую оконечности корпуса судна.

Данное значение длины включает конструктивные и выступающие элементы, такие как деревянные, пластиковые или металлические части носа и кормы, фальшборты и обносы.

Наибольшая длина корпуса не включает съемные части, которые могут быть демонтированы без нарушения конструктивной целостности судна, например рангоуты, бушприты, посты управления на каждой оконечности судна, фитинги форштевня, рули, движительные колонки, подвесные моторы и их кронштейны и монтажные платформы, платформы для ныряния, посадочные платформы, привальные брусы и кранцы.

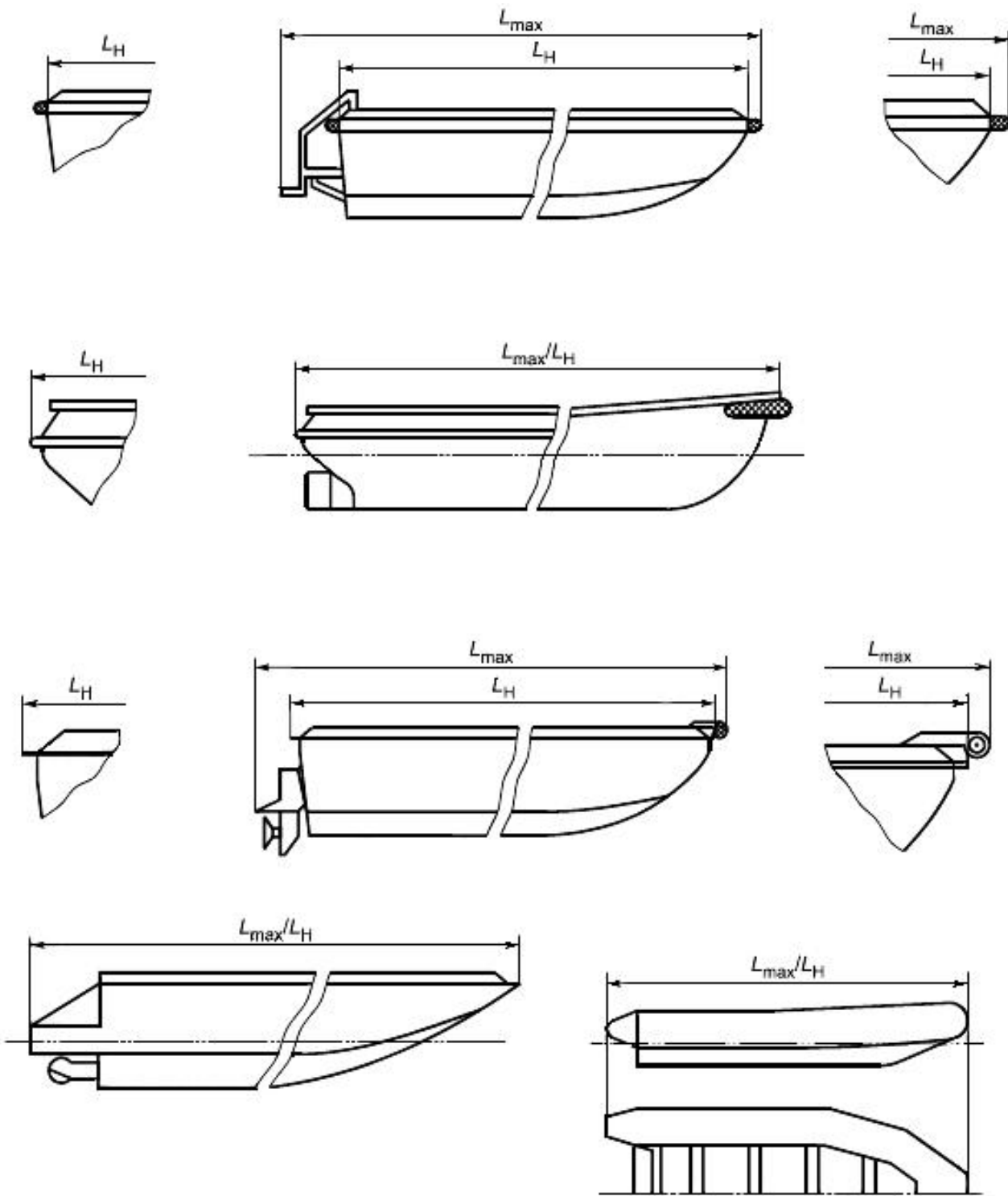
Наибольшая длина корпуса включает в себя съемные части корпуса, которые служат для обеспечения гидростатического или динамического поддержания, когда судно движется или находится в неподвижном состоянии.

Для многокорпусных судов длина каждого корпуса должна измеряться отдельно. За длину корпуса L_H должно приниматься наибольшее значение из всех измерений.

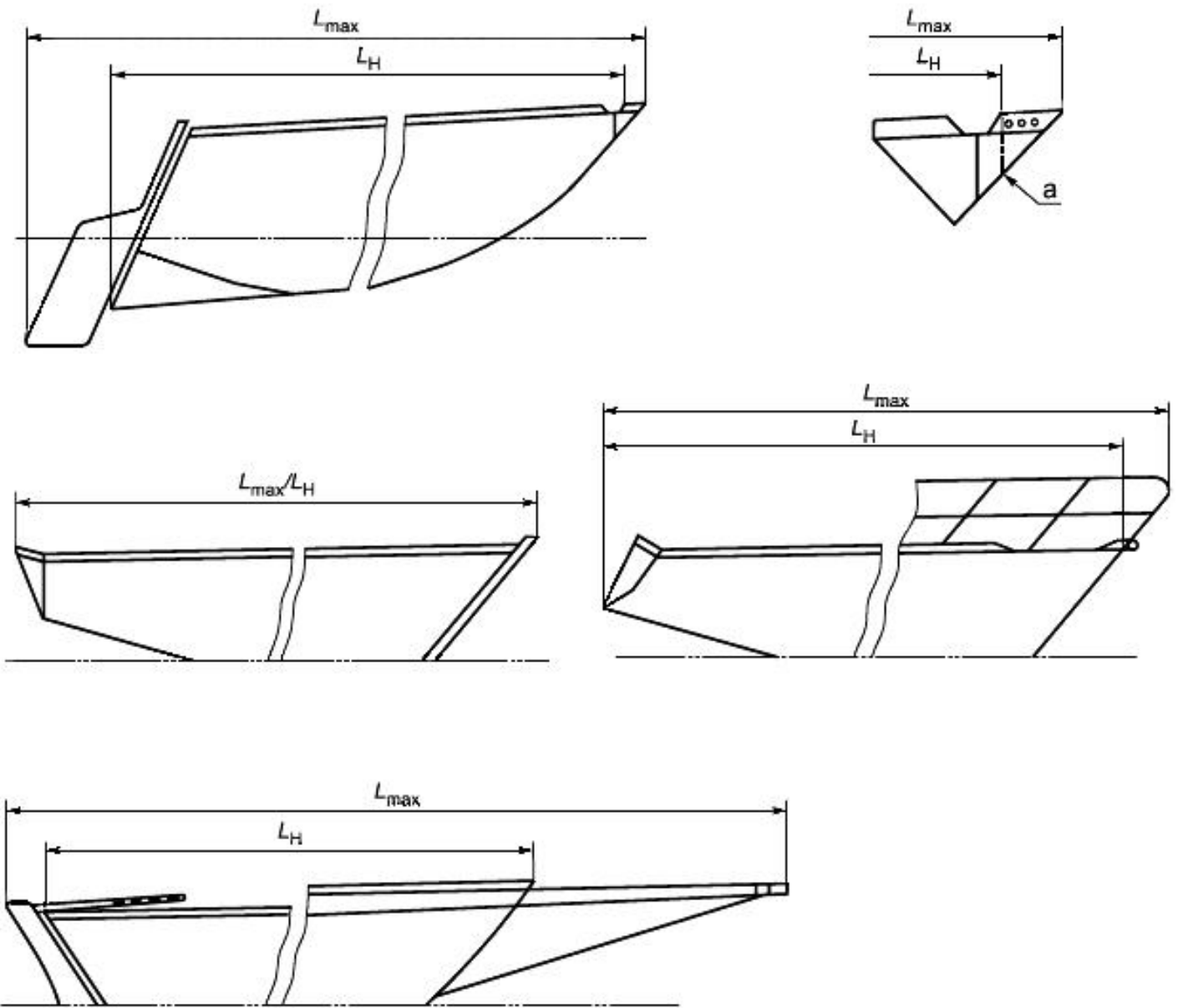
Размерения для однокорпусных судов приведены на рисунке 1, для многокорпусных судов - на рисунке 2.

а) Определение L_{max} и L_H для однокорпусных судов

Рисунок 1 - Определение $L(max)$ и $L(H)$ для однокорпусных гребных и моторных судов



б) Определение L_{max} и L_H для однокорпусных парусных судов



а - крайняя точка корпуса

Рисунок 1 - Определение L_{max} и L_H для однокорпусных гребных и моторных судов

Рисунок 2 - Определение $L(max)$, $L(H)$, и $B(H)$ для многокорпусных судов

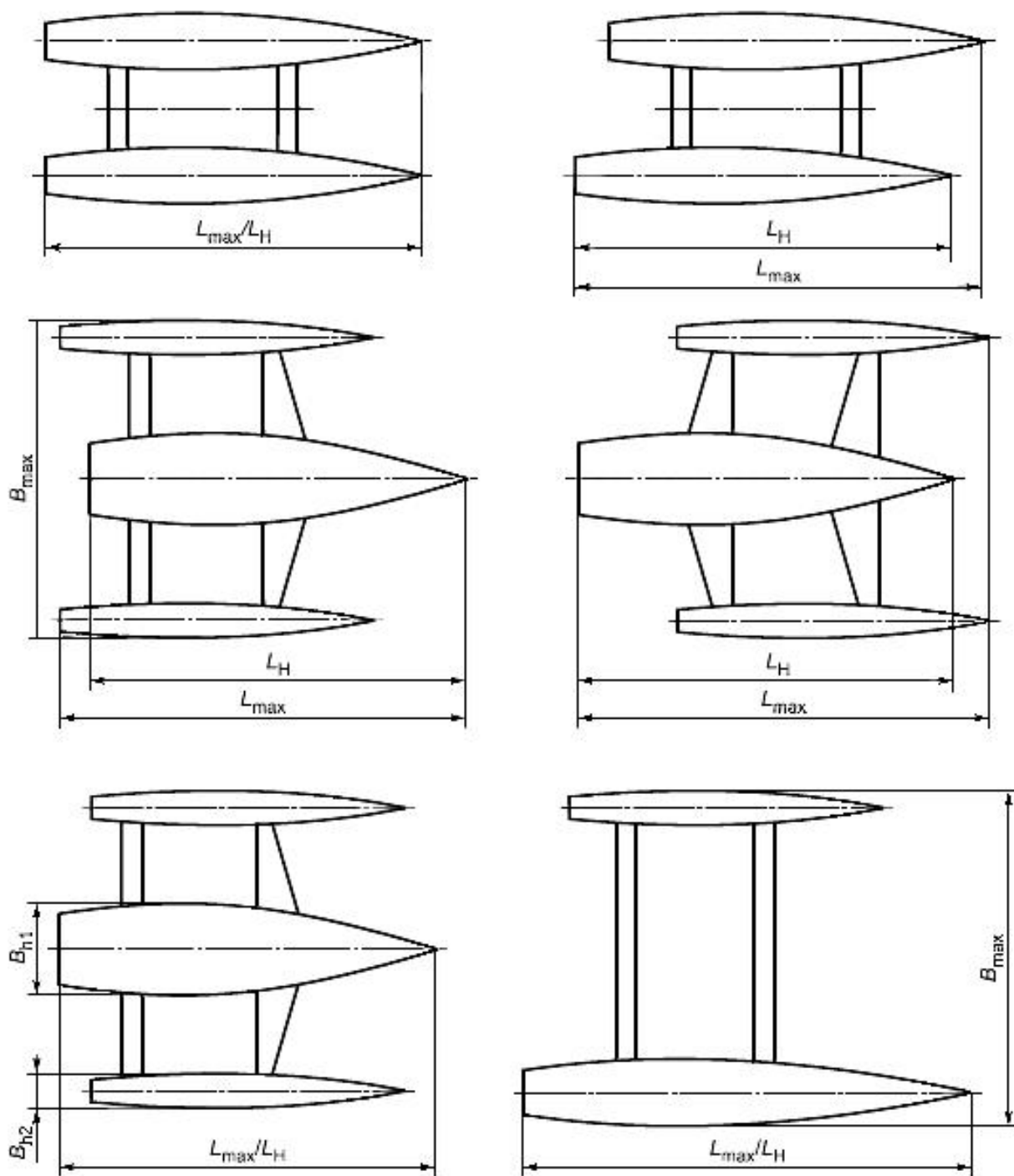


Рисунок 2 - Определение L_{max} , L_H , B_{max} и B_H для многокорпусных судов

5.2.3 Длина расчетной ватерлинии L_{WL}

Длина расчетной ватерлинии L_{WL} должна измеряться в соответствии с 5.2, между точками пересечения носовой и кормовой частей расчетной ватерлинии с диаметральной плоскостью.

5.3 Размерения по ширине

5.3.1 Основные данные

Ширина определяется как расстояние между двумя вертикальными плоскостями, проходящими параллельно диаметральной плоскости.

5.3.2 Габаритная ширина корпуса судна B_{max}

Наибольшая ширина судна B_{max} измеряется в соответствии с 5.3.1 между плоскостями, проходящими через крайние точки судна по ширине. Наибольшая ширина учитывает все выступающие части, такие как выступающие части корпуса, соединения палубы и корпуса, накладные листы и планки, привальные брусья, юферсы, стационарные леерные ограждения, выступающие за пределы бортов.

5.3.3 Наибольшая ширина корпуса судна B_H

Ширина корпуса судна B_H измеряется в соответствии с 5.3.1, как расстояние между крайними несъемными частями корпуса.

Ширина корпуса включает в себя все выступы корпуса и постоянно встроенные части, обносы и фальшборты.

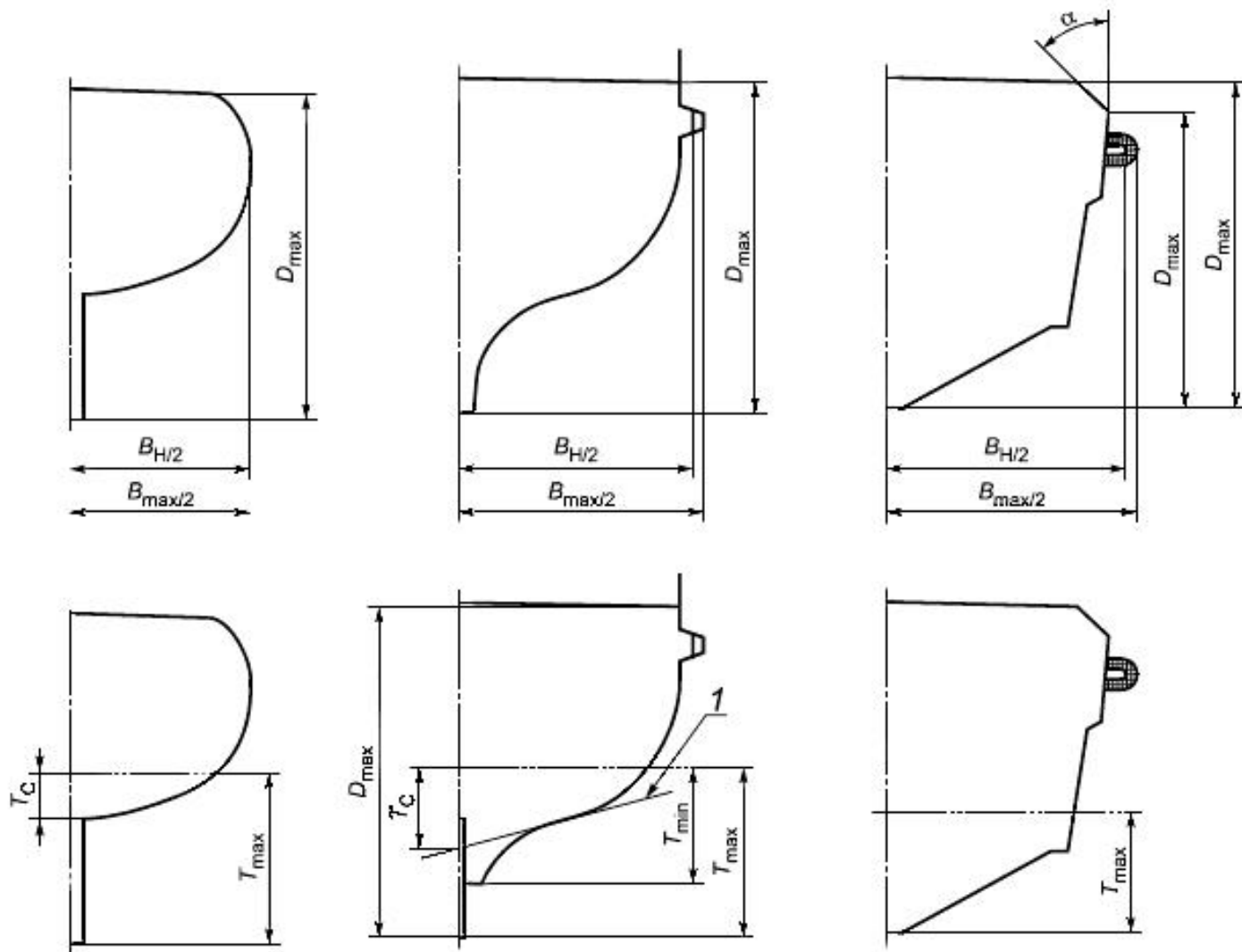
Ширина корпуса не включает в себя съемные части, которые могут быть демонтированы без повреждения и нарушения целостности судна, такие как привальные брусья, кранцы, леерное ограждение и пиллерсы, выступающие за края судна, и другое подобное оборудование.

Ширина корпуса не включает в себя съемные элементы корпуса, которые служат для гидростатической или динамической поддержки судна при стоянке и на ходу.

Для многокорпусных судов ширина корпуса измеряется для каждого отдельного корпуса.

Замеры ширины однокорпусного судна показаны на рисунке 3, для многокорпусного судна - на рисунке 2.

Рисунок 3 - Определение $B(max)$, $B(H)$, D и T



1 - касательная

Примечание - Верхнее положение D_{\max} зависит от угла наклона поверхности слома соединения корпуса/палубы и действительной палубы. При $\alpha \geq 45^\circ$ используется нижнее ее положение, при $\alpha < 45^\circ$ - верхнее.

Рисунок 3 - Определение B_{\max} , B_H , D и T

5.3.4 Ширина судна по ватерлинии B_{WL}

Ширина судна по ватерлинии B_{WL} должна измеряться в соответствии с 5.3.1 как наибольшее расстояние между пересечением поверхности корпуса с плоскостью ватерлинии при определенных условиях загрузки.

Для многокорпусных судов ширина судна по ватерлинии должна определяться для каждого отдельного корпуса.

5.4 Размерения по вертикали

5.4.1 Наибольшая высота борта D_{max}

Наибольшая высота борта D_{max} измеряется как вертикальное расстояние, измеренное от нижней точки киля до бортовой линии L_{WL} .

Примечание - Для традиционного судна с протяженным килем изгиб киля может повлиять на увеличение осадки кормы.

5.4.2 Высота борта судна на мидель-шпангоуте D_{LWL2}

Высота борта судна D_{LWL2} измеряется на середине длины ватерлинии L_{WL} как расстояние между бортовой линией и нижней точкой киля.

5.4.3 Высота надводного борта F

Высота надводного борта F измеряется как расстояние, измеренное между бортовой линией в определенном положении вдоль судна и плоскостью ватерлинии при определенных условиях загрузки.

5.4.3.1 Высота надводного борта в кормовой оконечности судна F_A

Высота надводного борта в кормовой оконечности судна F_A должна измеряться в соответствии с 5.4.3 в крайней точке бортовой линии в корме судна.

5.4.3.2 Высота надводного борта на миделе F_M

Высота надводного борта на миделе F_M должна измеряться в соответствии с 5.4.3 на мидель-шпангоуте.

5.4.3.3 Высота надводного борта в носовой оконечности судна F_F

Высота надводного борта в носовой оконечности судна F_F должна измеряться в соответствии с 5.4.3 на крайней носовой части бортовой линии/палубы.

5.4.4 Осадка T

Осадка T должна измеряться как вертикальное расстояние от плоскости ватерлинии до определенной точки на подводной части корпуса при максимальной загрузке судна.

5.4.4.1 Осадка наибольшая T_{max}

Осадка наибольшая T_{max} должна измеряться до самой низшей точки подводной части корпуса или навесного оборудования, включая выдвижные кили в нижнем положении.

5.4.4.2 Осадка минимальная T_{min}

Осадка минимальная T_{min} измеряется до самой нижней точки корпуса или несъемных частей, в самой нижней точке того или другого. Все выдвижные подводные части должны находиться в крайнем верхнем положении.

5.4.4.3 Осадка корпуса без выступающих элементов (корпус типа каноэ) T_C

Осадка корпуса типа каноэ T_C должна измеряться до самой нижней точки линии пересечения диаметральной плоскости с корпусом. Если форма киля не может быть легко отделена от корпуса, осадка корпуса типа каноэ определяется пересечением касательной к наиболее горизонтальному участку поверхности корпуса.

5.4.5 Межпалубное пространство

Межпалубное пространство измеряется в определенной точке как расстояние по вертикали между наивысшей точкой палубы каюты/отсека и обратной полосой палубного бимса или внутренней обшивки палубы (что ниже). Изготовитель может по своему усмотрению задавать размеры межпалубного пространства и других размеров, например над койками.

5.4.6 Высота наибольшая над поверхностью воды H_a

Высота наибольшая над поверхностью воды H_a измеряется как расстояние по вертикали между ватерлинией при наименьшей осадке судна и наивысшей точкой конструкции судна или мачты.

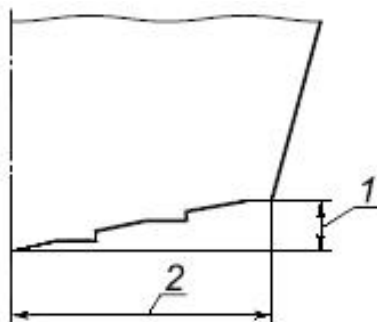
Примечание - Изготовитель может по своему усмотрению указывать в руководстве пользователя информацию о том, что владелец судна должен учитывать мачтовые огни и возможное размещение антенны (антенн).

5.5 Прочие характеристики

5.5.1 Угол килеватости β

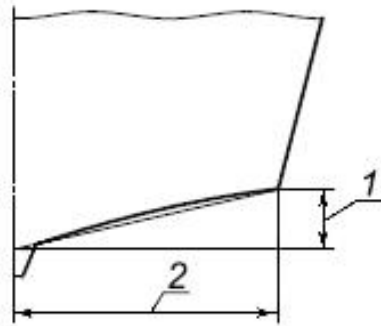
Угол наклона днища, измеренный в плоскости, перпендикулярной диаметральной плоскости, в определенном положении по длине судна, в градусах. Измерение должно проводиться, как указано на рисунке 4.

Рисунок 4 - Определение угла килеватости судна



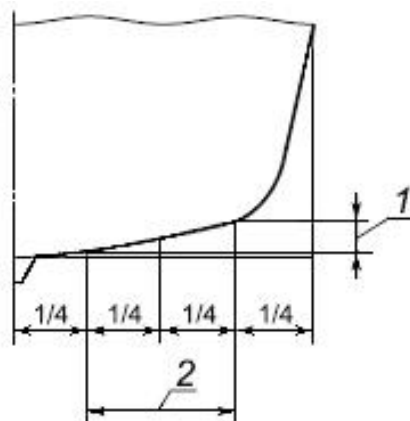
Примечание - Реданы и выступающие части не учитываются.

а) Ровное днище



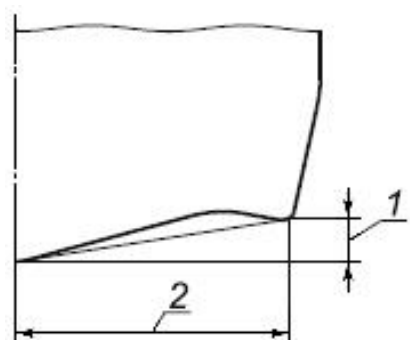
Примечание - Угол килеватости измеряется между килем и местом соединения днища и бортов судна.

b) Вогнутое днище и киль



Примечание - Угол килеватости измеряется между $1/4$ и $3/4$ значения B_{H2} .

c) Выпуклое днище



Примечание - Угол килеватости измеряется между основной линией и краем консольной части днища типа "крыло чайки".

d) Вогнутое днище типа "крыло чайки"

1 - высота; 2 - ширина

Рисунок 4 - Определение угла килеватости судна

5.5.2 Проектная площадь парусности A_S

Проектная площадь парусности судна A_S вычисляется как сумма проектной площади всех парусов, которые могут быть подняты во время плавания судна против ветра (левентиком) на мачтах, гафелях, бушпритах и другом рангоуте, включая площадь треугольника (треугольников) до крайнего форштага (форштагов), постоянно установленного (установленных) при плавании судна на соответствующие мачты. При этом паруса установлены без перекрытия, а передние и задние шкаторины туго натянуты.

Область переднего треугольника для каждой мачты задается как

$$\frac{IJ}{2},$$

где I и J - величины измерений между передней частью мачты, кормовой стороны форштага и линии палубы на бортовой части палубы, как показано на рисунке 5. В силу того что форштаги между мачтами не достигают палубы, площадь переднего треугольного паруса должна устанавливаться, как показано (P и E), но только в случае если паруса могут быть подняты на указанных оверштагах.

Рисунок 5 - Измерение площади парусности

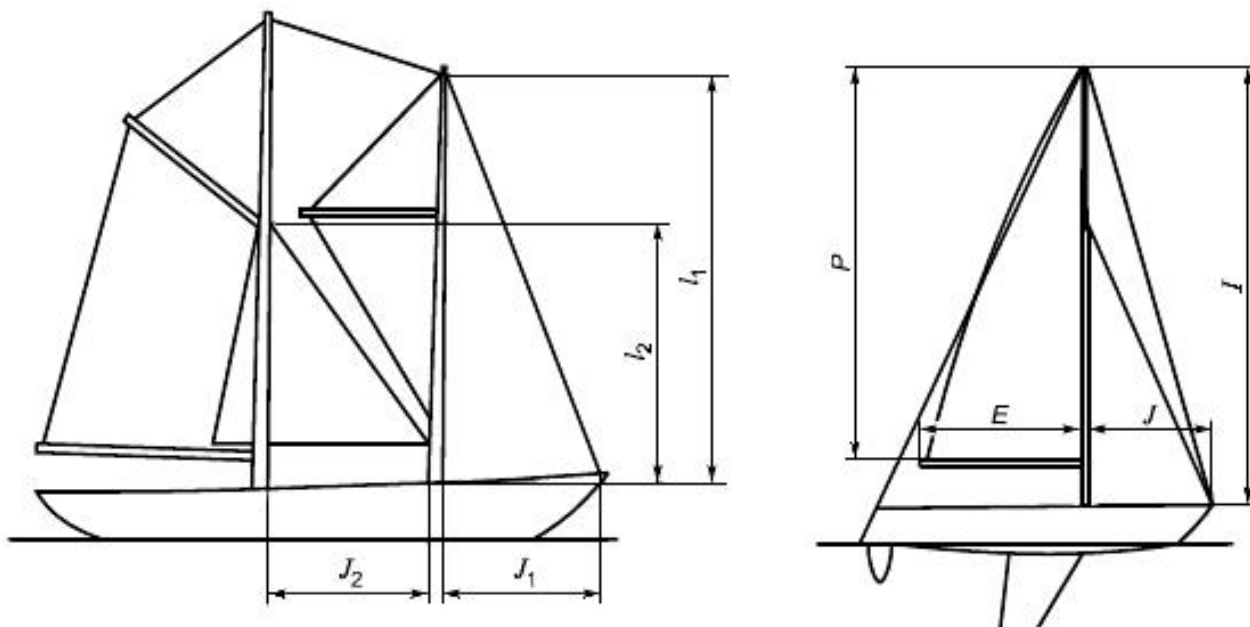


Рисунок 5 - Измерение площади парусности

Примечание - Мачта-крыло определяется поперечным сечением, которое показывает плавный переход к парусу на корме, таким образом увеличивая движущую силу. Поперечные сечения мачт обычно эллиптические, реже - округлые или коробчатой формы.

5.5.3 Объем судна V

Объем судна V измеряется в кубических метрах и выражается формулой

$$V = V_H + V_S,$$

где V_H - объем корпуса, м³;

V_S - объем надстроек, м³.

Объем судна должен устанавливаться как утвержденными морскими проектными методиками, так и приблизительной оценкой в соответствии с 5.5.3.1 и 5.5.3.2.

Объем должен измеряться, как показано на рисунке 6.

Рисунок 6 - Измерение объема

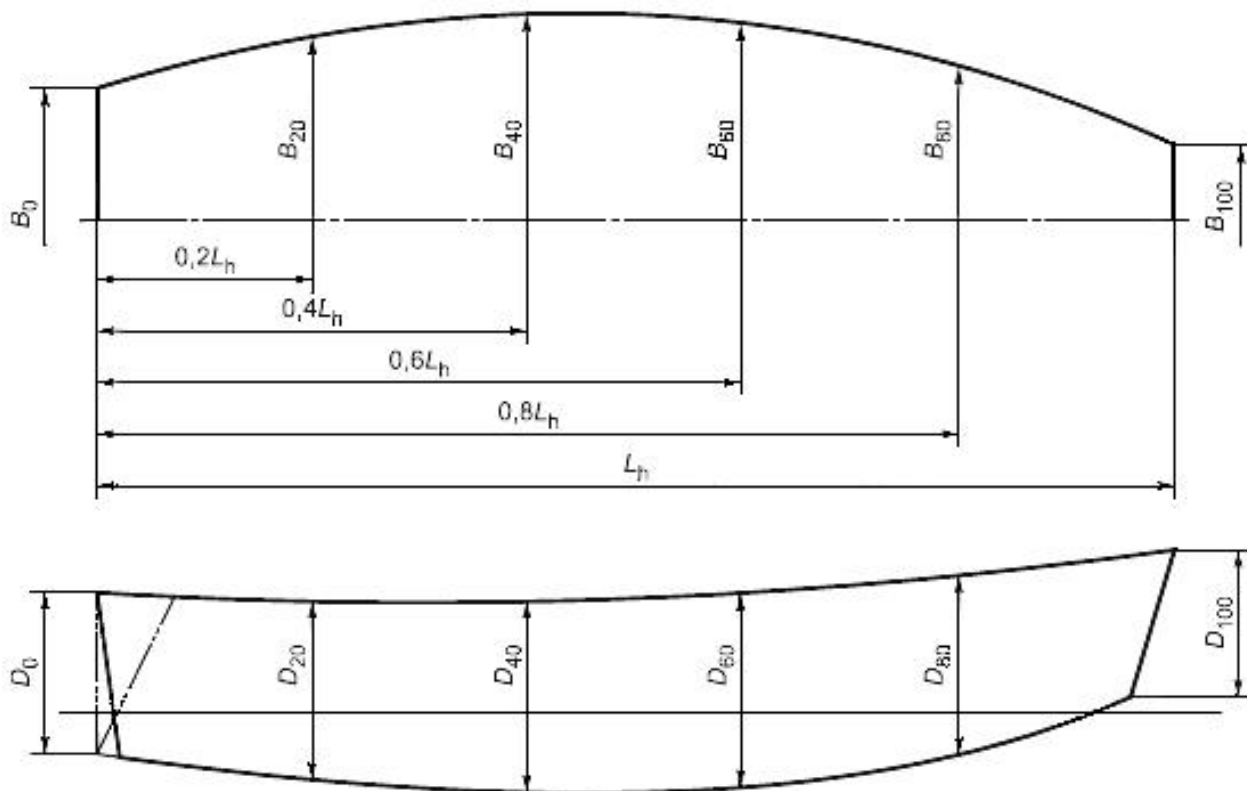


Рисунок 6 - Измерение объема

5.5.3.1 Объем корпуса V_H

Используя метод приближенных вычислений, объем корпуса определяется, как показано на рисунке 6, и по формуле

$$V_H = 0,15L_H (B_0D_0 + D_{20}D_{20} + B_{40}D_{40} + B_{60}D_{60} + B_{80}D_{80} + D_{100}D_{100}).$$

5.5.3.2 Объем надстройки V_S

Объем надстройки V_S представлен в виде суммы объемов каждой части надстройки над линией палубы/борта. Любое пространство, открытое не более чем с одной стороны, должно быть включено в расчет. За открытую сторону в этом случае принимается сторона, у которой может быть закрыто не более 10% площади.

Объемы менее чем $0,05 \text{ м}^3$ не учитываются.

6 Массы судна

Примечание - Массы судна или наименования установленного оборудования выражаются в тоннах, т, или в килограммах, кг.

6.1 Масса судна транспортировочная нетто $m(N)$

Масса судна транспортировочная нетто m_N должна включать в себя все стационарное и съемное оборудование, поставляемое производителем вместе с судном, за исключением крепежных и защитных материалов, предназначенных для транспортировки судна.

6.2 Полная транспортировочная масса судна $m(G)$

Полная транспортировочная масса судна m_G определяется как масса судна транспортировочная нетто (см. выше) плюс крепежные и защитные материалы, такие как ящики, кронштейны, транспортировочные крепежные устройства и защитные кожухи.

6.3 Масса укомплектованного судна $m(LCC)$

6.3.1 Наименования оборудования, включаемые в m_{LCC}

Масса укомплектованного судна m_{LCC} должна включать в себя перечень оборудования, приведенный ниже.

6.3.1.1 Конструкции выступающих частей

Конструкции выступающих частей включают балластный киль и/или шверт (шверты) и руль (рули).

6.3.1.2 Балласт

Балласт включает съемный балласт (как твердый, так и жидкий), поставляемый с судном и/или предназначенный для применения при плавании судна (лодки).

6.3.1.3 Внутренние конструкции и помещения

Переборки и отсеки, изоляция, обшивка, встроенная мебель, материал блоков плавучести, иллюминаторы, люки и двери, обивочный материал включаются в массу внутренних конструкций и помещений.

6.3.1.4 Двигатели и топливные системы

6.3.1.4.1 Стационарные двигатели и топливные системы

Масса стационарных двигателей и топливных систем включает массу установленного двигателя (двигателей), в том числе все сопутствующее оборудование и элементы управления, требуемые для их функционирования, и топливные системы, включая топливные цистерны.

6.3.1.4.2 Подвесные моторы

Масса судна должна задаваться вместе с массой подвесного мотора (моторов), как описано ниже:

- масса наиболее тяжелого мотора (моторов), рекомендованного изготовителем, вне зависимости от того, что изготовитель может установить более легкий мотор и сопутствующее оборудование;

- масса установленной стационарной топливной системы;

- масса систем управления двигателем и рулевой системы.

6.3.1.5 Оборудование внутренних помещений

Оборудование внутренних помещений включает в себя:

- все наименования стационарного оборудования на судне, например цистерны, санитарные системы, системы водоснабжения, осушительную систему, камбузное оборудование, системы обогрева, системы вентиляции и кондиционирования;

- электрическое оборудование, включая элементы питания (батареи);

- стационарное навигационное и электронное оборудование;

- оборудование для пожаротушения, где установлено;

- матрасы, шторы.

6.3.1.6 Палубное оборудование

Палубное оборудование включает:

- все штатные или специальные палубные устройства, например привальные брусы, специальные площадки, бушприты и их оснастку, платформы для ныряния, посадочные трапы, рулевое оборудование, лебедки, защиту от брызг, навесы, столы, палубные настилы, сигнальные мачты;

- якоря, якорные тросы и цепи;

- съемное палубное оборудование, такое как кранцы, верповальные тросы, фалини.

Для судов с парусным вооружением:

- мачты, рангоут, мачты спинакера, стоячий и бегучий такелаж, рабочие паруса.

6.3.2 Оборудование и снабжение, не включаемые в m_{LCC} :

- съемное внутреннее оборудование, например оборудование для камбуза, посуда, кухонная утварь, белье;

- съемное электронное и навигационное оборудование (например, карты);

- инструмент, запасные части;

- дополнительные паруса;

- оборудование для обеспечения личной безопасности и спасательное оборудование;

- продовольствие;

- трюмная вода;

- сточные воды;

- питьевая вода в канистрах;

- топливо;

- личные вещи;

- спасательный плот;

- спасательные шлюпки;

- члены экипажа.

6.4 Масса судна при ходовых испытаниях $m(p)$

Масса судна при ходовых испытаниях m_p должна включать в себя все наименования штатного стационарного оборудования.

Более того, судно должно быть укомплектовано всеми единицами съемного оборудования, требуемого для безопасной эксплуатации, например:

- верповальными тросами;
- якорями/цепями/канатами;
- рабочими парусами;
- двигателями;
- батареями.

Также должны быть включены в расчет массы:

- необходимое количество людей для безопасной эксплуатации судна;
 - топливо объемом от 25% до 50% емкости стационарных топливных цистерн или одна переносная цистерна для каждого двигателя, которая должна быть заполнена минимум на 50% перед началом каждого испытания;
- страховочное и спасательное оборудование всего экипажа на борту.

Не включаются:

- пресная вода;
- сточная вода;
- продовольствие;
 - съемное оборудование, например камбузный инструмент, посуда, камбузное оборудование, запасные части и т.д.

6.5 Масса судна при буксировке на прицепе $m(T)$

6.5.1 Общая информация

Масса судна при буксировке на прицепе m_T задается только для судов, предназначенных для транспортировки на прицепе, в целях определения массы дополнительного оборудования, которое может перевозиться без превышения величины грузоподъемности прицепа.

Масса m_T должна включать в себя оборудование, приведенное в 6.5.2, а также элементы крепления судна на прицепе.

Изготовитель/продавец должен предоставлять список частей, компонентов и оборудования, которые включаются в величину массы m_T , как определено выше, и задавать величину полной массы в килограммах (кг). Эта величина может быть в виде общих или детализированных описаний (для включенных единиц).

Список оборудования, стандартно поставляемого изготовителем/продавцом и не предназначенного для размещения на судне или на прицепе, следует приводить отдельно.

6.5.2 Оборудование, включаемое в m_T

6.5.2.1 Конструкции

Конструкции подразумевают под собой все выступающие части, включая балластный киль и/или шверты и рули.

6.5.2.2 Конструкции внутренних помещений и их отделка

Внутреннее оборудование и помещения включают в себя переборки и отсеки, изоляционный материал, внутреннюю облицовку, встроенную мебель, материал блоков плавучести, иллюминаторы, люки и двери, обивочный материал.

6.5.2.3 Оборудование внутренних помещений

Оборудование внутренних помещений включает в себя:

- все единицы стационарного оборудования на судне, например санузлы, оборудование для водоснабжения, осушительные системы, оборудование для приготовления пищи и обогрева, оборудование кондиционирования воздуха и вентиляции;

- электрическую аппаратуру и оборудование, включая электрические батареи, установленные или поставляемые вместе с судном;

- штатное навигационное и электронное оборудование;

- оборудование для пожаротушения при наличии;

- матрасы, шторы.

6.5.2.4 Палубное оборудование

Палубное оборудование для всех судов включает в себя:

- все стационарное палубное оборудование, например леера, площадки, бушприты и их оснастку, где установлено;

- платформы для купания, посадочные трапы, рулевое оборудование, лебедки, тенты, столы кокпитов, крышки люков, защиту от брызг;

- сигнальные мачты;

- якоря, якорные перлины и цепи;

- съемное оборудование, такое как кранцы, перлины, фалины (канаты).

Для судов с парусным вооружением:

- мачты, рангоут, мачты спинакера и другие мачты, стоячий и бегучий такелаж, рабочие паруса.

6.5.2.5 Двигатель и топливная система

6.5.2.5.1 Стационарные двигатели и топливные системы

К стационарным двигателям и топливным системам относятся бортовой двигатель (двигатели), включая все сопутствующее оборудование и системы управления, требуемые для их работы, и стационарные топливные системы, включая топливные цистерны.

6.5.2.5.2 Подвесные моторы

Массу судна следует задавать вместе с массой подвесного мотора (моторов) с сопутствующим оборудованием:

- масса наиболее тяжелого двигателя (двигателей), согласно рекомендациям производителя, вне зависимости от того, что производитель мог установить более легкий двигатель и сопутствующее оборудование;

- масса любой установленной стационарной топливной системы;

- масса систем управления двигателем и рулевой системы.

6.5.2.6 Цистерны и их содержимое

Включают в себя:

- содержимое стационарных топливных цистерн;

- переносные цистерны и их содержимое;

- содержимое цистерн для чистой воды.

Масса жидкостей должна подсчитываться или измеряться вплоть до наибольшего полезного объема цистерны.

6.5.3 Оборудование и снабжение, не включаемые в МТ

К таким единицам оборудования относятся:

- съемное внутреннее оборудование, например кухонный инструмент, посуда, кухонная утварь, белье;
- съемное электронное и навигационное оборудование (например, карты);
- инструмент, запасные части;
- дополнительные паруса;
- оборудование для обеспечения личной безопасности и спасательное оборудование;
- продовольствие;
- трюмная вода;
- балластная вода;
- сточные воды;
- цистерны для наживки.

6.5.4 Исключения и добавления

Изготовитель/продавец может исключать виды оборудования, приведенные в 6.5.2, которые после этого должны быть приведены в списке исключенных. Нельзя исключать конструктивные элементы или стационарное оборудование, необходимые для безопасной эксплуатации судна.

Если требуемые для включения виды оборудования входят в список по 6.5.3 (исключения), изготовитель должен внести поправки в список включаемого оборудования, добавив эти виды оборудования и снабжения.

6.6 Максимальная грузоподъемность m(MTL)

Термин "максимальная грузоподъемность m_{MTL} " в соответствии с ИСО 14946 следует понимать как "рекомендованную изготовителем величину максимальной грузоподъемности". Данная величина не должна превышать общую нагрузку, которая может быть добавлена к массе укомплектованного судна без нарушения остойчивости, высоты надводного борта и запаса плавучести в соответствии с ИСО 12217.

Необходимо также учитывать требования к количеству мест и тип судна.

7 Условия загрузки

7.1 Условия испытаний

В целях определения скорости маневрирования и максимальной мощности судно должно быть оснащено согласно 6.4.

7.2 Условия готовности к работе

Укомплектованное судно находится в состоянии готовности, если:

- топливные цистерны заполнены полностью;
- цистерны с пресной водой заполнены полностью;

- цистерна для живой наживки и цистерна для живой рыбы заполнены полностью до их проектного значения.

Масса жидкостей должна измеряться с учетом наибольшего полезного объема цистерн.

Масса подвесных моторов и батарей должна соответствовать максимальному значению мощности моторов, которыми может оснащаться судно.

7.3 Условия полной загрузки и готовности к работе

Масса полностью укомплектованного и загруженного судна согласно 7.2 также включает:

- массу членов экипажа (из расчета, что масса одного человека равна 75 кг) с учетом максимальной численности экипажа для данного судна, при нормальном расположении в кокпите в положении сидя;

- массу персонального и штатного оборудования на судне $(L_H - 2,5)^2$ кг, но не менее чем 10 кг;

- массу спасательного плота и/или спасательных шлюпок (при наличии).

Проектировщик/изготовитель должен заявлять массу и связанную с ней осадку судна для данных условий загрузки.

8 Допуски

8.1 Публикуемые данные

Данные считаются опубликованными, если они приводятся в руководстве для владельца или печатных спецификациях судна, или других печатных материалах, используемых в коммерческих целях.

Публикуемые данные должны находиться в пределах следующих допусков.

Таблица 2 - Допуски для публикуемых данных

Значения в процентах

Публикуемые данные	Допуск
Линейные размерения, жесткий корпус	±1
Линейные размерения, надувные лодки	±2,5
Площадь парусов	±5

Водоизмещение	±10
Объемы	±5
Массы	±5
Скорость а)	±5

а) Данное значение скорости относится к судну в условиях ходовых испытаний согласно 6.4, если значение загрузки не оговорено отдельно.

Примечание - Определенные критические значения могут влиять на допустимые значения, например наибольшая ширина или максимальное значение массы судна при буксировке на прицепе. В этих случаях отклонение допуска в положительную сторону не допускается.

8.2 Предварительные технические условия

Технические условия на размеры, величину осадки и массы определяются соответствующими терминами: "предварительное", "приблизительное", "оценочное", "изменяемое" и т.д. Если данные термины применяются, то значения допусков не должны превышать ±3% для размеров и ±15% для значений масс/водоизмещения и объемов.

9 Руководство для владельца

Следующие данные должны быть отражены в руководстве для владельца:

- размерения габаритные;
- размерения наибольшие;
- осадка;
- высота судна наибольшая над ватерлинией;
- вместимость цистерн, включая полезный объем;
- проектная площадь парусов;
- масса при скоростных испытаниях (только для моторных лодок);
- масса при буксировке на прицепе (если судно пригодно для буксировки на прицепе);
- масса укомплектованного судна;
- масса при полной загрузке и готовности к эксплуатации и величина осадки в данных условиях;
- максимальная грузоподъемность.

Приложение ДА (справочное). Сведения о соответствии ссылочных международных стандартов ссылочным национальным стандартам Российской Федерации

Приложение ДА
(справочное)

Таблица ДА.1

Обозначение ссылочного международного стандарта	Степень соответствия	Обозначение и наименование соответствующего национального стандарта
--	-------------------------	---

ИСО 10240	MOD	ГОСТ Р 54422-2011 "Суда малые. Руководство для владельца"
ИСО 12217 (все части)	-	*
ИСО 14946	IDT	ГОСТ Р ИСО 14946-2012* "Суда малые. Максимальная грузоподъемность"

* Соответствующий национальный стандарт отсутствует. До его утверждения рекомендуется использовать перевод на русский язык данного международного стандарта. Перевод данного международного стандарта находится в Федеральном информационном фонде технических регламентов и стандартов.

Примечание - В настоящей таблице использованы следующие условные обозначения степени соответствия стандартов:

- IDT - идентичные стандарты;
- MOD - модифицированные стандарты.

* Вероятно, ошибка оригинала. Следует читать: [ГОСТ Р ИСО 14946-2013](#). - Примечание изготовителя базы данных.

УДК [629.525:628.3:006.354] ОКС 47.080 Д42 ОКП 74
4352

Ключевые слова: малые суда, основные данные

Электронный текст документа
подготовлен ЗАО "Кодекс" и сверен по:
официальное издание
М.: Стандартинформ, 2014